



# EGA

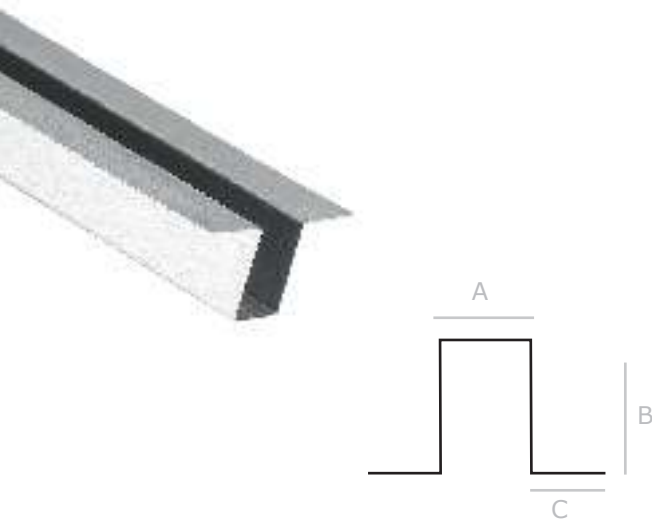
*perfil*

amixalan

## OMEGA

### 20/30/20

AVDA. DE LOS CASTAÑOS, Nº 15 · POL. IND.  
SAN MIGUEL 31132 · VILLATUERTA (NAVARRA)  
T. (+34) 948 32 16 20 F. (+34) 948 32 16 21  
info.ega@egaperfil.com  
[www.egaperfil.com](http://www.egaperfil.com)



## DIMENSIÓN 20 / 30 / 20 LONGITUD 3000 mm

Modelo	20/30/20
Unidades/Paquete	50
Paquetes / Pallet	1

### OTROS

Los perfiles se agrupan en paquetes con flejes de polipropeno blanco con el logo Ega Perfil serigrafiado en color negro.

Los paquetes se agrupan en palets. Cada pallet dispone de tacos en su parte inferior y cantoneras en su parte superior que aseguran su estabilidad. El número de tacos y cantoneras y sus dimensiones varían en función del tipo y dimensiones del perfil. La tensión del fleje es suficiente para que no se separe del pallet cuando haya más de tres alturas de apilado sin que dañe los perfiles.

### ROTULACIÓN PERFIL

En una de las alas, en su cara exterior se imprimen por chorro de tinta negra los siguientes datos: fecha y hora, logo Ega Perfil, nombre perfil, longitud, galvanizado, espesor, norma armonizada, reacción al fuego y marcado CE.

## DESCRIPCIÓN

Elemento en forma de  $\Omega$  utilizados generalmente para el montaje de cubiertas y también para. La combinación de un acero de alta calidad y, un alto nivel de recubrimiento y un proceso productivo que cuenta con los últimos avances tecnológicos en perfilado y estampación, proporcionan a las Omegas Ega Perfil una perfecta protección contra la corrosión y gran resistencia mecánica.

## CAMPO DE APLICACIÓN

Indicados para formar la estructura de cubiertas de todo tipo de materiales de construcción como paneles, chapas, maderas, etc.

## CARACTERÍSTICAS

PROPIEDAD	VALORES
Límite de elasticidad	> 275 N/mm <sup>2</sup>
Resistencia a la tracción	500 N/mm <sup>2</sup>
Espesor de chapa	0'60 mm

## DATOS TÉCNICOS

PROPIEDAD	VALORES
Tipo de acero	DX51D
Recubrimiento	Capa de zinc (Z140)
Dimensión (mm)	20 / 30 / 20
Espesor (mm)	0.60
Altura (mm) (B)	30
Anchura (mm) (A) (C)	20
Peso (Kg/m)	0,57
Reacción al fuego	A1 (No contribuye al fuego)

