



EGA

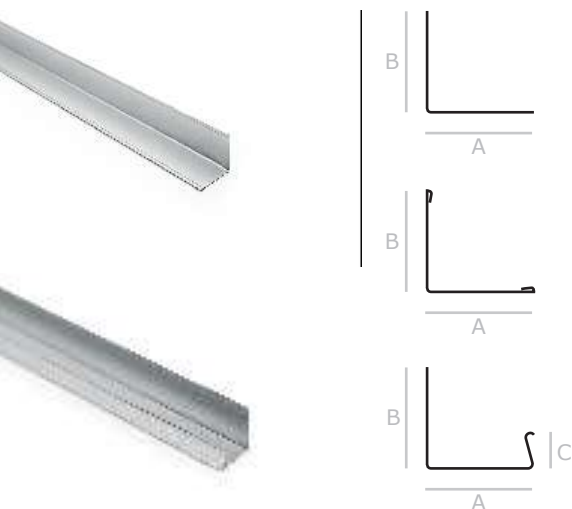
perfil

amixalan

**CORNIÈRE "L"
30X30
ET LISSE OPTIMA**

AVDA. DE LOS CASTAÑOS, Nº 15 · POL. IND.
SAN MIGUEL 31132 · VILLATUERTA (NAVARRA)
T. (+34) 948 32 16 20 F. (+34) 948 32 16 21
info.ega@egaperfil.com
www.egaperfil.com

CORNIÈRE "L" 30X30 ET LISSE OPTIMA



DIMENSION CORNIÈRE 30 x 30

DIMENSION LISSE OPTIMA 24 x 19,5

LONGUEUR 3000 mm

Modèle	Cornière	Cornière (d)	Lisse Optima
Unités/Paquet	24	24	24
Paquets / Palette	42	42	21
Certificats	NF		NF

AUTRES

Les profilés sont présentés en bottes protégées par des bandes de polypropylène blanches et le logo Ega Perfil sérigraphié en couleur noir.

Les paquets s'agroupent en palettes. Chaque palette porte des goujons dans la partie inférieure et des cartons dans la partie supérieure assurant la stabilité. Le nombre de boujons et de cartons est différent selon les dimensions du profilé. La tension de la bande est suffisante pour qu'il ne se sépare pas de la palette quand il y a plus de trois étages empilés sans abîmer les profilés.

MARQUAGE DU PROFILÉ

Dans l'une des ailes, dans un côté extérieur, viennent imprimés par jet d'encre noir les suivantes données: date, heure, logo Ega Perfil, nom du profil, longueur, galvanisation, épaisseur, norme harmonisée, réaction au feu et marquage CE et NF.

DESCRIPTION

Profilé métallique en forme de 'L' et ou 'U', fabriqué en acier, faible teneur en carbone et galvanisé par immersion en chaud pour sa conformation en froid. La combinaison d'un acier de grande qualité, un haut niveau de revêtement et un processus de fabrication avec les derniers progrès technologiques en estampage et profilage, assurent au cornière et au Lisse Optima Ega Perfil une parfaite protection contre la corrosion et une grande résistance mécanique.

CHAMP D'APPLICATION

Élément du périmètre et d'union de plafond avec les murs, sur lesquels se soutiennent les profils qui déterminent le plan dans les plafonds non démontables de structure « caché ».

TOLÉRANCES

PROPRIÉTÉS

VALEURS

	Cornière	Lisse Optima
Épaisseur	± 0,05mm	± 0,05mm
Longueur	± 3mm	± 3mm
Hauteur (B) (C)	± 1mm	± 1mm
Largeur (X)	N.P.	+0,5/-0.0 mm
Largeur (A)	± 1mm	± 1mm
Cote angulaire	± 2°	± 2°
Rectitude	≤ L/400mm (L=longueur nominal)	
Torsion	Relation h/W < 0,1 (h=espace / W=largeur nominal)	

DONNÉES TECHNIQUES

PROPRIÉTÉS

VALEURS

	DX51D / S220 GD		
	Z-275 / AZ 100		
	Cornière	Cornière (d)	Lisse optima
Type d'acier	DX51D / S220 GD		
Revêtement	Z-275 / AZ 100		
Dimension (mm)	Cornière	Cornière (d)	Lisse optima
Épaisseur (mm)	0,55	0,55	0,55
Hauteur (B) (C) (mm)	30	30	12,6/24
Largeur (A) (mm)	30	30	19,5
Largeur (X)	N.P.	N.P.	17
Poids (Kg/m)	0,250	0,276	0,237
Réaction au feu	A1 (Ne contribue pas au feu)		

