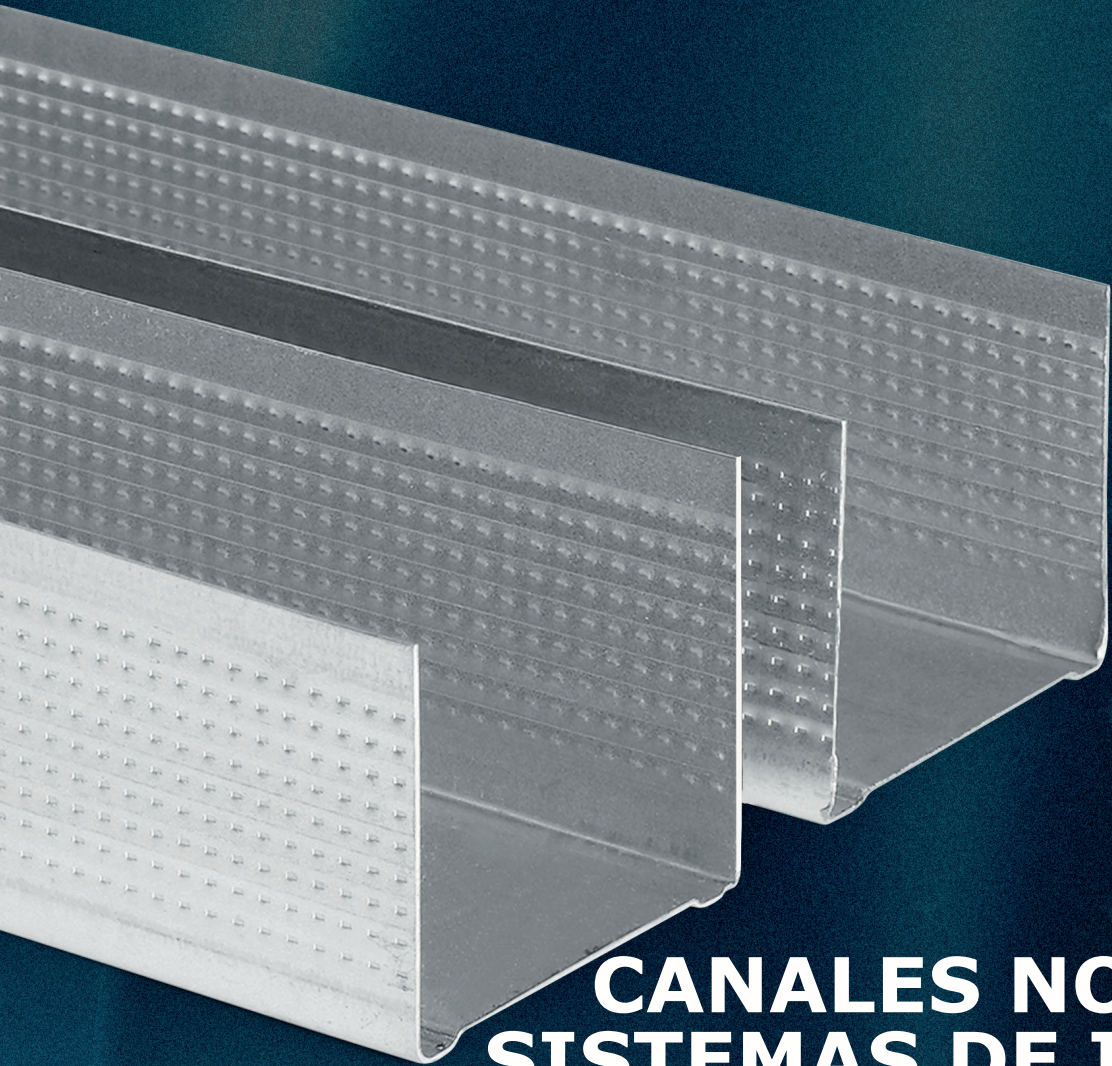


# EGA

*perfil*

amixalan

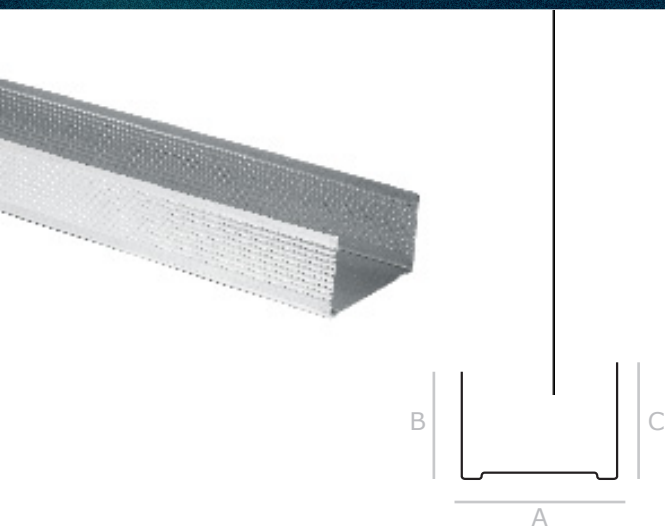


## CANALES NORMA DIN SISTEMAS DE INTERIOR CANALES 50 / 75 / 100

AVDA. DE LOS CASTAÑOS, Nº 15 · POL. IND.  
SAN MIGUEL 31132 · VILLATUERTA (NAVARRA)  
T. (+34) 948 32 16 20 F. (+34) 948 32 16 21  
info.ega@egaperfil.com  
[www.egaperfil.com](http://www.egaperfil.com)

# CANALES NORMA DIN SISTEMAS DE INTERIOR

## CANALES 50 / 75 / 100



### DIMENSIÓN 50 / 75 / 100

#### LONGITUD 3000 mm

Modelo	50	75	100
Unidades/Paquete	12	8	8
Paquetes/Palet	36	36	30

### NORMATIVA APLICADA

#### UNE-EN 14195

Elementos de perfilería metálica para su uso en sistemas de placa de yeso laminado y derivados.

#### UNE-EN 10346

Productos planos de acero recubiertos en continuo por inmersión en caliente.

#### RP. 35.12 AENOR

Perfilería metálica para su uso en sistemas de placas de yeso laminado.

### CONDICIONES DE ALMACENAJE

- Almacenar sobre superficies planas y cubiertas.
- No exponer a lluvias ni a inclemencias meteorológicas.
- Proteger de ambientes corrosivos (marino, químico).

## DESCRIPCIÓN

Perfil metálico en forma de U, fabricado en acero galvanizado mediante proceso de laminación en frío. La combinación de un acero de alta calidad, un nivel de recubrimiento y un proceso productivo que cuenta con los últimos avances tecnológicos en perfilado y estampación, proporcionan a los Canales Norma DIN Sistemas de Interior EGA PERFIL una perfecta protección contra la corrosión y gran resistencia mecánica.

## CAMPO DE APLICACIÓN

Son indicados como elementos perimetrales horizontales que conforman, junto con los Montantes Norma DIN Sistema de Interior EGA PERFIL, la estructura portante de los tabiques, trasdosados y falsos techos de placas de alta resistencia y durabilidad (placas cementadas, placas de fibrocemento, placas de fibrosilicatos, etc....)

## VENTAJAS

- Las caras laterales presentan una geometría superior para facilitar el atornillado de placas especiales.

## DATOS TÉCNICOS

PROPIEDAD	VALORES		
Tipo de acero	Dx51D / S220GD		
Recubrimiento	Capa de zinc (Z-140/Z-275*)		
Dimensión (mm)	50	75	100
Espesor (mm)	0,55	0,55	0,55
Altura (B) (C) (mm)	40	40	40
Anchura (A) (mm)	50	75	100
Angulo de Pliegue	90°	90°	90°
Peso (Kg/m)	0,553	0,661	0,769
Reacción al fuego	A1 (no combustible).		

