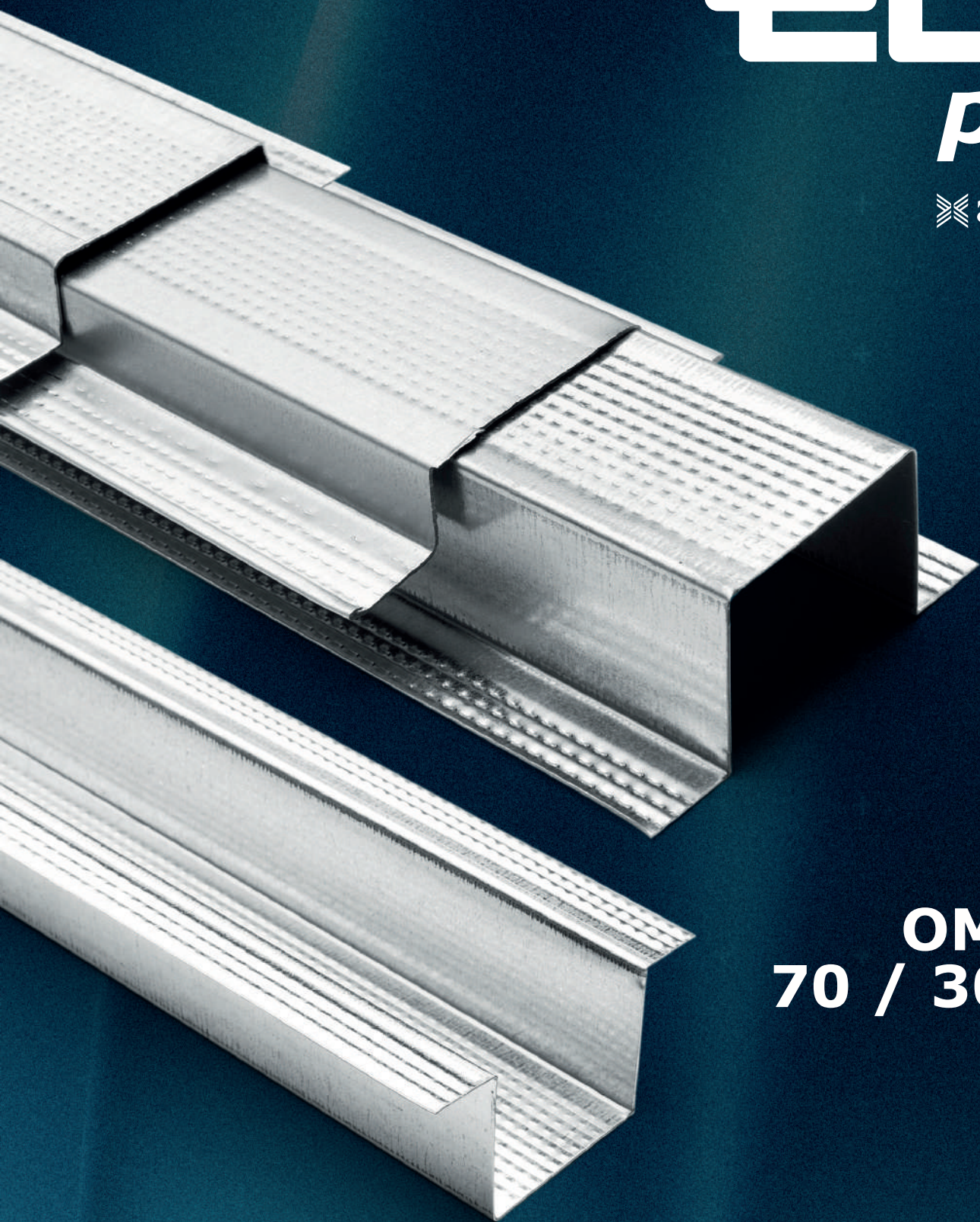


EGA

perfil

amixalan

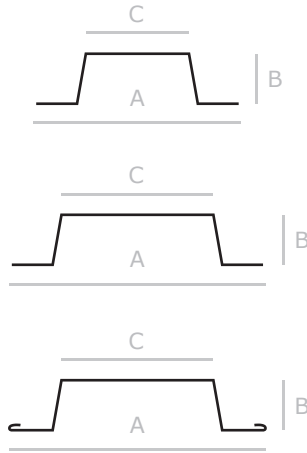
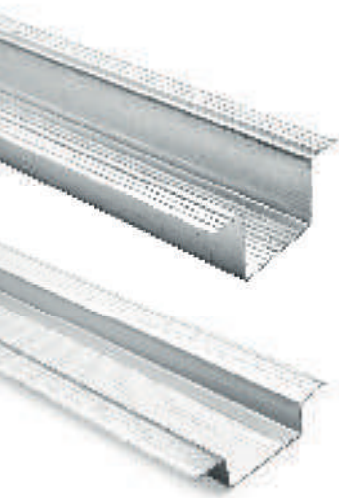


OMEGAS

70 / 30 Y 80

AVDA. DE LOS CASTAÑOS, Nº 15 · POL. IND.
SAN MIGUEL 31132 · VILLATUERTA (NAVARRA)
T. (+34) 948 32 16 20 F. (+34) 948 32 16 21
info.ega@egaperfil.com
www.egaperfil.com

OMEGAS 70 / 30 Y 80



DIMENSION 70/30 ET 80 LONGUEUR 3000 mm

Modèle	70/30	80	80(d)
Unités/Paquet	12	12	12
Paquets / Palette	25	42	42
Certificats	CE		NF

AUTRES

Les profilés sont présentés en bottes protégées par des bandes de polypropylène blanches et le logo Ega Perfil sérigraphié en couleur noir.

Les paquets s'agroupent en palettes. Chaque palette porte des goujons dans la partie inférieure et des cartons dans la partie supérieure assurant la stabilité. Le nombre de boujons et de cartons est différent selon les dimensions du profilé. La tension de la bande est suffisante pour qu'il ne se sépare pas de la palette quand il y a plus de trois étages empilés sans abîmer les profils.

MARQUAGE DU PROFILÉ

Dans l'une des ailes, dans un côté extérieur, viennent imprimés par jet d'encre noir les suivantes données: date, heure, logo Ega Perfil, nom du profil, longueur, galvanisation, épaisseur, norme harmonisée, réaction au feu et marquage CE et NF.



DESCRIPTION

Element determinante pour les cloisons semi-directs et quelques plafonds suspendus EGA PERFIL. La combinaison d'un acier de grande qualité, un haut niveau de revêtement et un processus de fabrication avec les derniers progrès technologiques en estampage et profilage, assurent au cornière et au Lisse Optima Ega Perfil une parfaite protection contre la corrosion et une grande résistance mécanique.

CHAMPS D'APPLICATION

Indiquées pour former la structure en systèmes de plafonds suspendus et de cloisons de plaque de plâtre. Ils se fixent directement à l'unité structurale portante, préparées pour fixer les plaques de plâtre sur ceux-là.

TOLERANCES

PROPRIÉTÉS	VALEURS
Épaisseur	± 0,05mm
Longueur	± 3mm
Hauteur (B)	± 1mm
Largeur (A)	± 0,5mm
Largeur (C)	± 0,5mm
Cote angulaire	± 2°
Rectitude	≤ L/400mm (L=longueur nominal)
Torsion	Relation h/W < 0,1 (h=espace / W=largeur nominal)

DONNÉES TECHNIQUES

PROPRIÉTÉS	VALEURS		
Type d'acier	DX51D		
Revêtement	Couche de zinc (Z140)		
Dimension (mm)	70/30	80	80(d)
Épaisseur (mm)	0,56	0,56	0,56
Hauteur (B) (mm)	30	16	16
Largeur (A) (mm)	70	80	80
Largeur (C) (mm)	40	44	44
Poids (Kg/m)	0,553	0,449	0,475
Réaction au feu	A1 (Ne contribue pas au feu)		