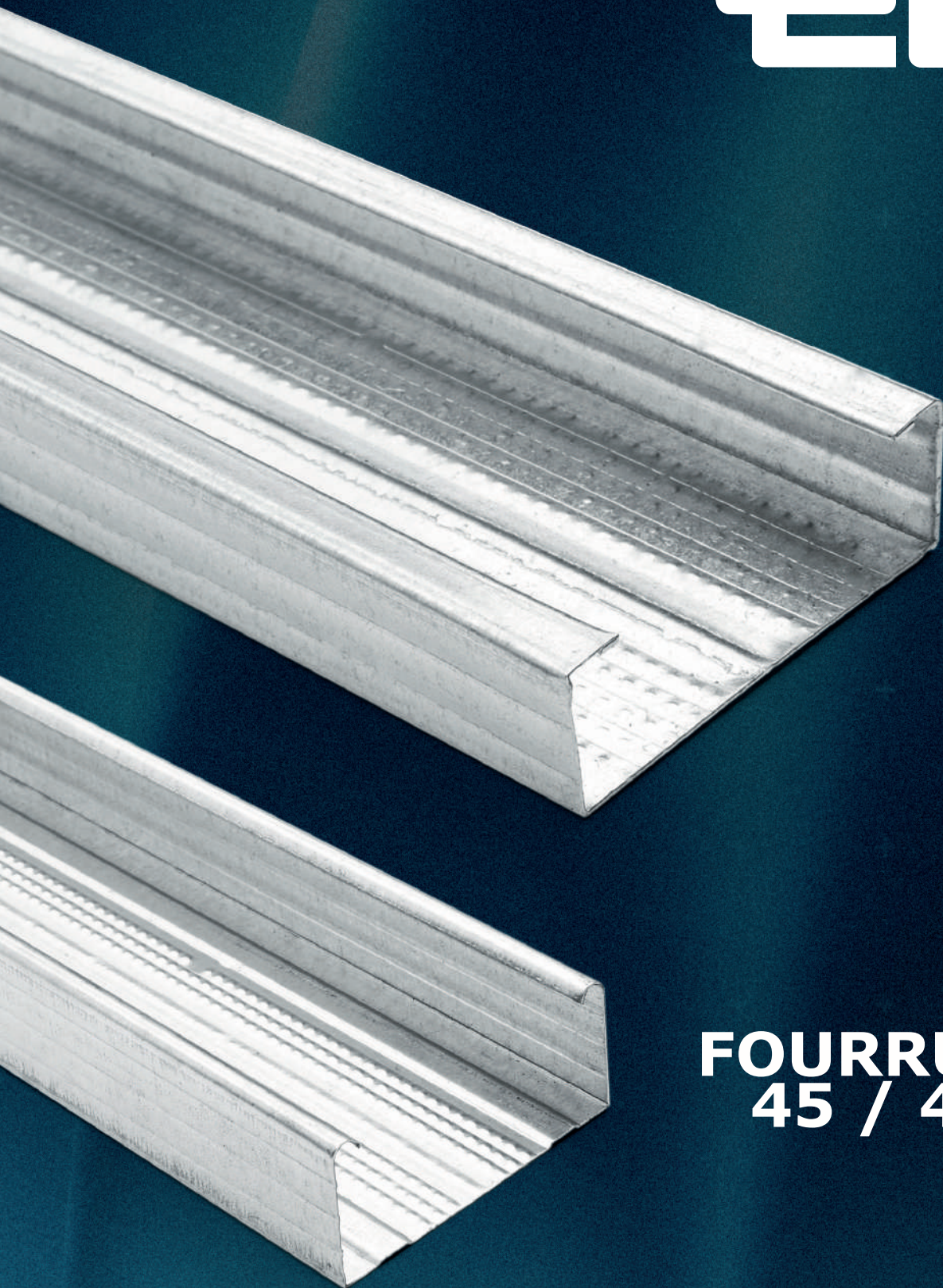


EGA

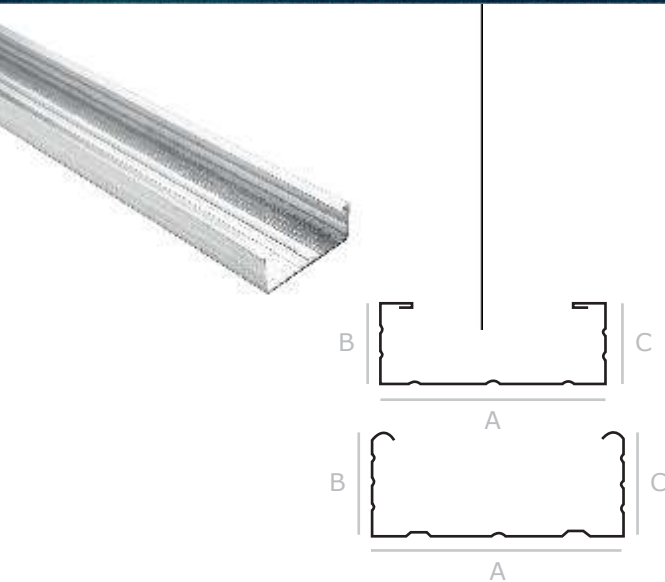
perfil

amixalan



FOURRURE TC 45 / 47 / 60

AVDA. DE LOS CASTAÑOS, Nº 15 · POL. IND.
SAN MIGUEL 31132 · VILLATUERTA (NAVARRA)
T. (+34) 948 32 16 20 F. (+34) 948 32 16 21
info.ega@egaperfil.com
www.egaperfil.com



DIMENSION 45 / 47 / 60 LONGUEUR 3000 mm / 5300 mm / à mesure

Modèle	45	47	60
Unités/Paquet	12	12	8
Paquets / Palette	55	63	42
Certificats		NF	CE

AUTRES

Les profilés sont présentés en bottes protégées par des bandes de polypropylène blanches et le logo Ega Perfil sérigraphié en couleur noir.

Les paquets s'agroupent en palettes. Chaque palette porte des goujons dans la partie inférieure et des cartons dans la partie supérieure assurant la stabilité. Le nombre de boujons et de cartons est différent selon les dimensions du profilé. La tension de la bande est suffisante pour qu'il ne se sépare pas de la palette quand il y a plus de trois étages empilés sans abîmer les profils.

MARQUAGE DU PROFILÉ

Dans l'une des ailes, dans un côté extérieur, viennent imprimés par jet d'encre noir les suivantes données : date, heure, logo Ega Perfil, nom du profil, longueur, galvanisation, épaisseur, norme harmonisée, réaction au feu et marquage CE et NF.

DESCRIPTION

Profilé métallique fabriqué en acier galvanisé. La face en contact avec la plaque présente un gaufrage continu et un marquage de l'axe afin de faciliter la pose et le vissage des plaques. La combinaison d'un acier de grand qualité, un haut niveau de revêtement et un processus de fabrication avec les derniers progrès technologiques en estampage et profilage, assurent aux fourrures Ega Perfil une parfaite protection contre la corrosion et une grande résistance mécanique.

CHAMPS D'APPLICATION

Profilés d'ossature pour systèmes de plaques de plâtre. Ils sont utilisés comme éléments d'ossature de plafonds ou de doublages avec des appuis intermédiaires. L'âme du profilé est destinée à servir d'appui aux plaques.

TOLERANCES

PROPRIÉTÉS	VALEURS
Longueur	± 3mm
Hauteur (B) (C)	± 0,5mm
Largeur (A)	± 0,5mm
Ailes (D)	± 1mm
Cote angulaire	± 2°
Rectitude	≤ L/400mm (L=longueur nominal)
Torsion	Relación h/W < 0,1 (h=espace / W=largeur nominal)

DONNÉES TECHNIQUES

PROPRIÉTÉS	VALEURS		
Type d'acier	DX51D		
Revêtement	Couche de zinc (Z-140)		
Dimension (mm)	45	47	60
Épaisseur (mm)	0,6	0,6	0,6
Hauteur (B) (C) (mm)	18	18	27
Largeur (A) (mm)	45	47	60
Angle	90°	90°	90°
Poids (Kg/m)	0,447	0,457	0,570
Réaction au feu	A1 (Ne contribue pas au feu)		

