



EGA

perfil

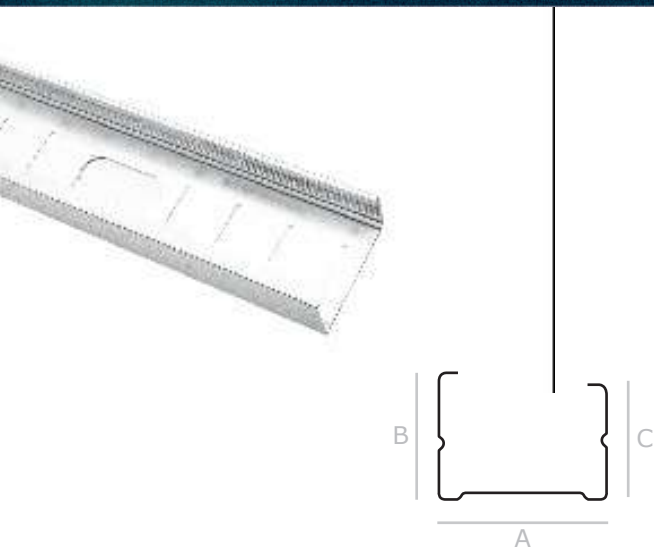
amixalan

MONTANTE
36 / 46 /
48 / 70 / 90

AVDA. DE LOS CASTAÑOS, Nº 15 · POL. IND.
SAN MIGUEL 31132 · VILLATUERTA (NAVARRA)
T. (+34) 948 32 16 20 F. (+34) 948 32 16 21
info.ega@egaperfil.com
www.egaperfil.com

MONTANTE

36 / 46 / 48 / 70 / 90



DESCRIPCIÓN

Perfil metálico en forma de C, fabricado en acero galvanizado mediante proceso de laminación en frío. Presenta perforaciones para el paso de las instalaciones con forma oval, salvo la del montante de dimensión 36 cuyas perforaciones son redondas, de diámetro 22mm. Las caras laterales disponen de sus ejes marcados y de un moleteado especial que facilita los procesos de atornillado. La combinación de un acero de alta calidad, un nivel de recubrimiento y un proceso productivo que cuenta con los últimos avances tecnológicos en perfilado y estampación, proporcionan a los montantes Ega Perfil una perfecta protección contra la corrosión y gran resistencia mecánica.

CAMPO DE APLICACIÓN

Mediante su ensamblaje en el canal de dimensión equivalente, forma la estructura portante de los tabiques, trasdosados y techos en sistemas de placa de yeso laminado.

TOLERANCIAS

PROPIEDAD	VALORES
Espesor	± 0,05mm
Anchura	± 0,5mm
Altura (B) (C)	± 0,5mm
Longitud	± 3mm
Dimensión angular	± 2°
Rectitud	≤ L/400mm (L=longitud nominal)
Torsión	Relación h/W < 0,1 (h=espacio / W=anchura nominal)

DATOS TÉCNICOS

PROPIEDAD	VALORES				
Tipo de acero	DX51D				
Recubrimiento	Capa de zinc (Z140)				
Dimensión (mm)	36	46	48	70	90
Espesor (mm)	0,6	0,6	0,6	0,6	0,6
Altura Alas (B) (C) (mm)	36/34	36/34	36/34	36/34	36/34
Anchura (mm)	36	46	48	70	90
Angulo de pliegue	90°	90°	90°	90°	90°
Peso (Kg/m)	0,518	0,57	0,579	0,683	0,815
Reacción al fuego	A1 (No contribuye al fuego)				

DIMENSIÓN 36 / 46 / 48 / 70 / 90 LONGITUD A MEDIDA

Modelo	36	46	48	70	90
Unidades/Paquete	16	12	12	8	8
Paquetes / Pallet	42	42	40	42	30

OTROS

Los perfiles se agrupan en paquetes con flejes de polipropeno blanco con el logo Ega Perfil serigrafiado en color negro.

Los paquetes se agrupan en palets. Cada pallet dispone de tacos en su parte inferior y cantoneras en su parte superior que aseguran su estabilidad. El número de tacos y cantoneras y sus dimensiones varían en función del tipo y dimensiones del perfil. La tensión del fleje es suficiente para que no se separe del pallet cuando haya más de tres alturas de apilado sin que dañe los perfiles.

ROTULACIÓN PERFIL

En una de las alas, en su cara exterior se imprimen por chorro de tinta negra los siguientes datos: fecha y hora, logo Ega Perfil, nombre perfil, longitud, galvanizado, espesor, norma armonizada, reacción al fuego y marcado CE y AENOR.

